

BETRIEBSHANDBUCH

NOVA

AERON



NOVA

Inhaltsverzeichnis

Technische Daten:	7
Technische Beschreibung des NOVA AERON:	8
Aufbau der Kappe:	8
Aufhängungssystem des NOVA AERON:	9
Bremsanlenkung:	10
Beschleunigungssystem:	10
Gurtzeuge:	12
Flugpraxis:	12
Vorflugcheck und Startvorbereitungen:	12
Der Start:	13
Kurvenflug:	14
Steilspirale:	14
„Aktives Fliegen“:	15
Beschleunigtes Fliegen:	15
Die Landung:	16
Windenschlepp:	16
Motorflug / Kunstflug:	16
Verhalten in extremen Fluglagen:	16
Einklapper:	16
Verhänger / Leinenüberwurf:	17
Frontstall:	17
Sackflug:	18
Fullstall:	18
Trudeln:	19
Wingover:	19
Abstiegshilfen:	20
Steilspirale:	20
B - Stall:	20
„Ohren anlegen“	20
Wartung, Pflege und Reparaturen:	21
Lagerung:	21
Reinigung:	21
Reparatur:	21
Materialverschleiß:	22
Einige abschließende Worte:	23
Übersichtszeichnung	24
Leinenpläne	25

Table of Contents

Technical Data:	31
NOVA AERON Technical Description:	32
Buildup of canopy:	32
Rigging system of the NOVA AERON:	32
Brake lines transition system:	33
Speed system:	34
The Harness:	36
The Flight:	36
Preflight check and launch preparations:	36
Launch:	37
Turns:	38
Spiral dive:	38
"Thermalling and soaring":	39
Flying with speed system:	39
Landing:	40
Towing:	40
Motored Flight / Aerobatics:	40
Extreme Flying Manoeuvres:	40
Collapse:	40
Line over:	41
Front stall:	41
Parachutal Stall (deep stall):	41
Full stall:	42
Spin (or negative spin):	43
Wingover:	43
Rapid Descents:	44
Spiral dive:	44
Big ears:	44
B-line stall:	44
Looking after your Paraglider:	45
Storage:	45
Cleaning:	45
Repair:	45
Deterioration: a few tips!	46
In Conclusion:	47
Overall Plan:	48
Lineplans:	49

Version vom 4.7.2003

Für den Inhalt verantwortlich :
Mario Eder, Toni Bender, Hannes Papesh
Titelgrafik : Hannes Papesh

NOVA

WILLKOMMEN IN DER FAMILIE DER NOVA - PILOTEN!

WIR GRATULIEREN DIR ZUM KAUF DEINES NEUEN GLEIT-
SCHIRMES UND WÜNSCHEN DIR VIELE STUNDEN GENUSS-
VOLLEN FLIEGENS MIT DEM NEUEN
NOVA AERON

ALS NOVA PILOT HAST DU DIE MÖGLICHKEIT,
KRITIK ZU ÜBEN UND ZU ANREGUNGEN BEIZUTRAGEN.
DU KANNST UNS ANRUFEN, SCHREIBEN ODER FAXEN.
WENN DU FRAGEN HAST, STEHEN WIR DIR GERNE ZUR
VERFÜGUNG.

The logo for NOVA is rendered in a stylized, outlined font. The letter 'O' is a circle with a small dot inside, resembling a wing or a stylized 'o'. The letters 'N', 'V', and 'A' are also outlined and have a slightly irregular, hand-drawn appearance.

VERTRIEBSGESELLSCHAFT M.B.H.
BERNHARD HÖFEL - STR. 14
6020 INNSBRUCK
ÖSTERREICH

TEL.: 0512 / 361340

FAX: 0512 / 361342

E-MAIL: INFO@NOVA-WINGS.COM

WWW: [HTTP://WWW.NOVA-WINGS.COM](http://WWW.NOVA-WINGS.COM)

WIR WÜRDEN UNS FREUEN, VON DIR ZU HÖREN!

The logo for NOVA is rendered in a stylized, outlined font. The letter 'O' is a circle with a small dot inside, resembling a wing or a stylized 'o'. The letters 'N', 'V', and 'A' are also outlined and have a slightly irregular, hand-drawn appearance.

BITTE DIESE BESCHREIBUNG SORGFÄLTIG DURCHLESEN
UND FOLGENDE HINWEISE BEACHTEN:

DIESER GLEITSCHIRM ENTSPRICHT ZUM
ZEITPUNKT SEINER AUSLIEFERUNG
DEN BESTIMMUNGEN DES
DEUTSCHEN HÄNGEGLEITERVERBANDES (DHV)
ODER DER AFNOR (SHV UND AEROTEST).

JEDE EIGENMÄCHTIGE ÄNDERUNG HAT
EIN ERLÖSCHEN DER BETRIEBSERLAUBNIS
ZUR FOLGE!

DIE BENUTZUNG DIESES GLEITSCHIRMES ERFOLGT
AUSSCHLIESSLICH AUF EIGENE GEFAHR!

JEDE HAFTUNG VON HERSTELLER UND VERTREIBER IST
AUSGESCHLOSSEN!

DER PILOT TRÄGT DIE VERANTWORTUNG FÜR DIE LUFT-
TÜCHTIGKEIT SEINES FLUGGERÄTES!

ES WIRD VORAUSGESETZT, DASS DER PILOT DIE GESETZ-
LICHEN BESTIMMUNGEN RESPEKTIERT
UND SEINE FÄHIGKEITEN DEN ANSPRÜCHEN DES GERÄ-
TES ENTSPRECHEN!

Technische Daten:

Typ		XS	S	M	L
Zoomfaktor		0.87	0.912	0.952	1
Anzahl der Zellen		57			
Spannweite projiziert	m	9.46	9.92	10.35	10.76
Fläche -	m ²	20.18	22.17	24.16	26.13
Streckung -		4.43	4.43	4.43	4.43
Spannweite über alles	m	11.35	11.9	12.42	12.91
Fläche -	m ²	22.75	25	27.25	29.47
Streckung -		5.66	5.66	5.66	5.66
Leinendicke	mm	0.6 / 1.2 / 1.45			
Leinenlänge	m	6.96	7.30	7.62	7.92
Gesamtleinenbedarf	m	333	347	361	374
Profiltiefe maximal	m	2.51	2.6	2.71	2.82
Profiltiefe minimal	m	0.38	0.39	0.41	0.43
Gewicht	kg	5.5	6	6.5	7
Zuläss. Startgewicht *	kg	60-85	75-95	90-110	95-130

* Pilot + circa 17 kg Ausrüstung

Weitere Details der Konstruktion und Abmessungen sind dem DHV - Typenkennblatt zu entnehmen, das Bestandteil dieser Betriebsanleitung ist.

Die Maße der Leinenelemente sind im Typenkennblatt oder den Leinenplänen aufgeführt, sie werden mit 5 kg Last gemessen.

Der DHV misst vom Leinenschloß zum Untersegel.

Auf den Leinenplänen sind die Längen der ausgeschlauften Leinenelemente angegeben.

Das Typenschild ist auf den rechten Außenflügel gedruckt.

**DATUM UND PILOT DES ERSTFLUGES SIND EINZUTRAGEN!
DIE GÜTESIEGELPLAKETTE MUSS AM SCHIRM ANGEBRACHT SEIN!**

NOVA

Technische Beschreibung des NOVA AERON:

Im NOVA AERON wird modernste Technologie eingesetzt, um Höchstleistung mit unkritischem Extremflugverhalten und maximalem Flugspaß zu vereinen.

Die Grundform des NOVA AERON ist eine schlanke Ellipse mit leicht positiver Pfeilung.

Aufbau der Kappe:

Der NOVA AERON besteht aus 57 Zellen über die gesamte Spannweite. Der Außenflügel ist etwas heruntergezogen und damit der Übergang zu einem „Stabilisator“ fließend.

2 bzw 3 aufgehängte Profile nebeneinander bilden eine Aufhängungsgruppe, die durch eine kurze Gabel der obersten Leinenelemente zusammengefasst wird. Zwischen diesen Aufhängungsgruppen werden die Zwischenrippen durch Diagonalrippen gestützt.

Dieser Aufbau sorgt für eine glatte Oberfläche, hohe Profiltreue, größtmögliche Verwindungsstabilität und vor allem sehr wenige Leinenmeter, dadurch einen sehr geringen Rest-Widerstand und besonders im Schnellflug eine hervorragende Gleitleistung.

Das Profil des NOVA AERON wurde völlig neu entwickelt. Viele computerberechnete Modifikationen wurden gebaut, ausprobiert und daraus das Beste selektiert.

Es zeichnet sich durch sehr hohe Stabilität, leichtgängiges Handling sehr hohe Leistung und einen großen Geschwindigkeitsbereich aus.

In der geschlossenen Profilmase garantieren Dacron- Verstärkungen hohe Formtreue und Stabilität. Zusätzliche Verstärkungen an den Aufhängungspunkten sorgen für eine gleichmäßige Verteilung der Belastung. An der Vorder- und Hinterkante laufen dehnungsfreie Dacronbänder über die gesamte Spannweite und geben dem Flügel ein hohes Maß an Formstabilität. Zwischen einzelnen Aufhängungsgruppen nehmen Querbänder die entstehenden Querkräfte auf, entlasten das Untersegel und halten die Profile in Position.

Die Belüftung der Tragfläche des NOVA AERON erfolgt durch Stauöffnungen auf der Unterseite der Profilmase. Die Querbelüftung erfolgt durch genau abgestimmte Löcher in den tragenden Rippen und Zwischenrippen.

Aufhängungssystem des NOVA AERON:

Die Leinen des NOVA AERON bestehen aus einer dehnungsarmen und hochfesten Kernmantelkonstruktion: der Mantel aus gefärbtem Polyester, der Kern aus weißem Polyäthylen.

Das gesamte Aufhängungssystem wird aus einzelnen Leinenelementen, die an beiden Enden geschlauft und vernäht sind, gebildet.

Die Stammleinen und die Hauptbremsleinen sind 1.45mm, die mittleren Leinenelemente 1.2 oder 0.9mm dick, die oberen Leinen sind aus ungemantelten 0.6mm dicken Dyneemaleinen. Die Bremsspinne und die Stabilisatorleinen sind 0.9mm stark.

Bei den tragenden Fangleinen unterscheidet man zwischen Gabelleinen (oben an der Schirmkappe), Zwischenelementen (fassen 2 bis 3 Gabelleinen zusammen) und Stammleinen, diese fassen 2 bis 4 Zwischenelemente zusammen und führen zum Leinenschloß (Rapidglied, das die Fangleinen mit den Tragegurten verbindet).

Die Stabilisatorleinen verbinden die oberen Stabilisatorgabelleinen und die Gabelleinen der äußersten Aufhängung mit dem Leinenschloß.

Die Bremsleinen sind nicht tragend und führen von der Schirmhinterkante (= Austrittskante) über die Hauptbremsleine durch die Bremsrolle am C-Tragegurt zum Bremsgriff.

Auf der Hauptbremsleine befindet sich eine Markierung, an deren Höhe der Bremsgriff angeknötet ist. Diese Einstellung sollte nicht verändert werden, um einerseits in extremen Flugsituationen und bei der Landung genügend Bremsweg zur Verfügung zu haben, und um andererseits den Gleitschirm nicht ständig zu bremsen!

Zur besseren Unterscheidung sind die A-Leinen, die Stabilisatorleinen, die Bremsspinnen und die A-Gurte pink gefärbt, die Hauptbremsleinen blau, alle anderen Leinen gelb.

Die Leinenschlösser sind oval, ein Gummiring verhindert das Verrutschen der eingeschlauften Leinen.

Der NOVA AERON besitzt je Seite 3 Tragegurte. Die A-Stammleinen hängen auf dem A-Tragegurt. Die B-Leinen und die Stabilisatorleinen hängen auf dem B-Tragegurt. Die C-Stammleinen und die Bremsleinen führen zum C-Tragegurt. Die Tragegurte sind aus einem neuen, sehr starken 15mm Geflecht mit Dyneema-Einlage.

Bremsanlenkung:

Die Bremsrolle des NOVA AERON hängt an einer Umlenkung und wird damit im beschleunigten Zustand nach oben geführt. So kann im unbeschleunigten Flug der Freilauf der Bremse gering gehalten werden ohne daß im beschleunigten Zustand angebremsst wird.

Leinenanordnung siehe Leinenpläne im Anhang.

Beschleunigungssystem:

Der NOVA AERON kann mit einem Fußpedal - Beschleunigungssystem ausgestattet werden.

**ACHTUNG: DIE GÜTESIEGELEINSTUFUNG KANN SICH BEI EINIGEN
SCHIRMGRÖSSEN IM BESCHLEUNIGTEN FLUGZUSTAND ÄNDERN.
WELCHE GRÖSSEN DIES BETRIFFT, IST DEM TYPENKENNBLATT ZU
ENTNEHMEN!**

Das Beschleunigungssystem wirkt auf die A- und B-Gurte.
In der Ausgangsstellung sind alle Gurte gleich lang: 52cm über alles.

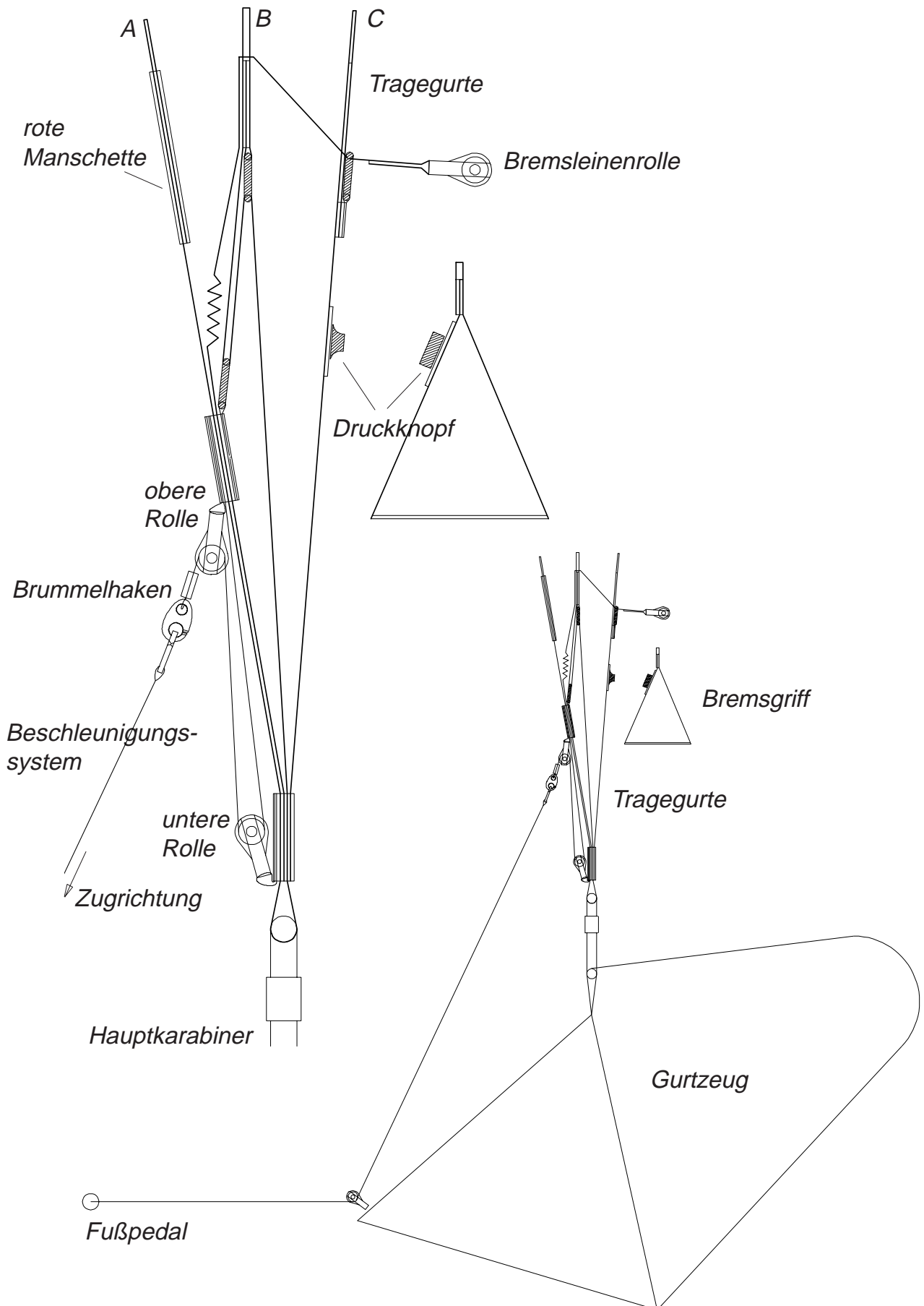
Bei Betätigung des Beschleunigungssystems werden der A-Gurt bis zu 17cm und der B-Gurt bis zu max. 14cm verkürzt. Der C-Gurt behält seine ursprüngliche Länge. Diese Maße beziehen sich auf das DHV Gütesiegel!
Werden durch falsche Montage falsche Wege erzielt, hat das den Verlust des Gütesiegels zur Folge!

Montage:

An den meisten handelsüblichen Gurtzeugen sind Rollen für den Beinstrecker montiert. Sollten sich am Sitzgurt noch keine Rollen oder Schlaufen zur Befestigung von Rollen befinden, so muß man beim Annähen die Position genau überdenken, um ein „Aushebeln“ des Körpers beim Beschleunigen zu verhindern. Die dem NOVA Beinstreckerset beiliegenden Rollen sind anhand der Anleitung zusammenzubauen.

Die Beschleunigerseile werden am Alurohr des Beinstreckers befestigt, von vorne durch die Rollen am Gurtzeug nach oben geführt und in der richtigen Länge an die „Brummel-Haken“ geknotet.

Bei richtiger Einstellung der Beschleunigerseile ist einerseits das Pedal mit angewinkelten Beinen während des Fluges leicht zu erreichen und andererseits durch Strecken der Beine der gesamte Trimmweg nutzbar.



Funktion:

Der Pilot betätigt mit dem Fußpedal einen Flaschenzug, der die Kraft drittelt und die A- und B-Gurte verkürzt.

Handhabung:

Vor dem Start werden die Verbindungshaken („Brummelhaken“) vom Fußbeschleuniger und vom Beschleunigungssystem am Tragegurt zusammengehängt.

Es ist darauf zu achten, daß das Beschleunigerseil frei läuft.

Das Beschleunigerseil ist an den Tragegurt geschlauft und kann bei Verschleiß ausgetauscht werden.

Gurtzeuge:

Für den NOVA AERON sind alle gütesiegelgeprüften Gurtzeuge mit Aufhängung etwa in Brusthöhe ca. 37- 50 cm geeignet.

Empfohlen wird eine Aufhängungsbreite zwischen den Karabiniern von 45-60cm. Dies hängt immer von der Größe des Piloten und der Gurtzeugtype ab.

Das Nova Testpilotenteam fliegt tendenziell mit tiefer und breiter Aufhängeposition, da dadurch ein besseres Feedback zum Schirm vermittelt wird.

Es ist darauf zu achten, daß sich mit der Höhe der Aufhängung auch der relative Bremsweg verändert.

ACHTUNG:

EFFEKTIVE KREUZVERSPANNUNGEN KÖNNEN DAS HANDLING DRASTISCH VERSCHLECHTERN UND TRAGEN NICHT ZU HÖHERER SICHERHEIT BEI!

Flugpraxis:**Vorflugcheck und Startvorbereitungen:**

Ein sorgfältiger Vorflugcheck ist vor jedem Flug durchzuführen. Dabei sind Leinen, Tragegurte und Schirmkappe auf Beschädigungen zu überprüfen! Auch bei kleinen Mängeln darf auf keinen Fall gestartet werden!

Auch ist sicherzustellen, daß die Leinenschlösser (Schraubschäkel) fest geschlossen sind.

Das Gurtzeug ist mit größter Sorgfalt anzulegen und alle Schnallen zu prüfen.

Darüberhinaus empfiehlt es sich, den sicheren Sitz des Rettungsgerätegriffs und den korrekten Zustand der Außencontainer-Splints zu checken.

Die Leinenebenen sind sorgfältig zu trennen und die Tragegurte zu ordnen. Sind die Tragegurte nicht verdreht, verlaufen die Bremsleinen frei durch die Öse zur Hinterkante des Schirmes. Alle Leinen müssen frei und ohne Verschlingung vom Tragegurt zur Kappe laufen. Verknottete Leinen lassen sich während des Fluges oft nicht lösen!

Die Bremsleinen liegen direkt auf dem Boden, deshalb ist besonders darauf zu achten, daß sie beim Start nicht hängenbleiben können.

Es darf keine Leinen unter der Schirmkappe liegen. Ein Leinenüberwurf kann verhängnisvolle Folgen haben!

Die Kappe wird halbkreisförmig gegen den Wind ausgelegt. Beim Aufziehen spannen sich die A-Leinen in der Mitte des Schirms zuerst, er füllt sich gleichmäßig und ein leichter, richtungsstabiler Start ist gewährleistet.

Der Start:

Der NOVA AERON ist einfach zu starten.

Der startbereite Pilot hält die A-Gurte und die Bremsgriffe in den Händen. Zur besseren Orientierung und Kontrolle sind die A-Leinen sowie die Manschette an den A-Gurten rot gefärbt.

Die Arme sind in Verlängerung der A-Gurte seitlich nach hinten gestreckt.

Vor dem Anlauf sind der ausgelegte Schirm, die Windrichtung und der Luftraum zu überprüfen!

Mit konsequentem Anlauf wird die Fläche des NOVA AERON aufgezogen. Die Kalotte füllt sich schnell und zuverlässig. Sobald der Zug beim Aufziehen nachläßt, ist die Gleitschirmkappe durch dosiertes Bremsen senkrecht über dem Piloten zu halten.

Eingeklappte Zellen sollten durch Pumpen auf der betroffenen Seite geöffnet werden. Notwendige Richtungskorrekturen sind jetzt durchzuführen.

Der Pilot führt den Kontrollblick durch und vergewissert sich, daß die Kalotte vollständig geöffnet, ohne Knoten in den Leinen, über ihm steht.

Die endgültige Entscheidung zu starten fällt erst, wenn alle Störungen erfolgreich behoben sind.

Ansonsten ist der Start aus Sicherheitsgründen sofort abubrechen!

Bei Rückwärts- und Starkwindstarts kann der Schirm stärker als gewöhnlich vorschießen oder früher als beabsichtigt abheben. Um dies zu verhindern, läuft man in der Aufziehphase hangaufwärts der Kappe nach.

Es empfiehlt sich, diese anspruchsvolle Starttechnik auf einem flachen Hang zu üben!

Kurvenflug:

Der neue NOVA AERON ist wendig und reagiert auf Steuerimpulse direkt und verzögerungsfrei.

Durch reine Gewichtsverlagerung lassen sich flache Kurven mit minimalem Höhenverlust fliegen.

Eine kombinierte Steuertechnik: Gewichtsverlagerung und Zug der kurveninneren Bremsleine eignet sich besonders für schnelle Richtungswechsel.

Während des Kreisens werden durch zusätzliches Anbremsen der kurvenäußeren Seite die Geschwindigkeit, der Kurvenradius und die Querlage kontrolliert.

Gegenläufiges Ziehen bzw. Lösen der Bremsleinen verändert diese Parameter am effektivsten.

VORSICHT: BEI ZU WEITEM UND ZU SCHNELLEM DURCHZIEHEN DER BREMSLEINEN BESTEHT DIE GEFAHR EINES STRÖMUNGSABRISSES!

Ein einseitiger Strömungsabriß kündigt sich durch leichtes Abknicken des Außenflügels nach hinten an, in dieser Phase ist die kurveninnere Bremse sofort zu lösen.

Sollte eine Bremsleine reißen, oder sich vom Bremsgriff lösen, läßt der NOVA AERON sich mit Hilfe der C-Gurte eingeschränkt steuern und landen.

Steilspirale:

Die Steilspirale wird durch vorsichtiges Erhöhen des Bremsleinenzugs und deutliche Gewichtsverlagerung zur Kurveninnenseite eingeleitet. Der NOVA AERON nimmt eine hohe Seitenneigung ein und fliegt eine schnelle und steile Kurve. Die Schräglage und die Sinkgeschwindigkeit werden durch dosiertes Ziehen bzw. Nachlassen der kurveninneren Bremsleine kontrolliert. Leichtes Anbremsen des kurvenäußeren Flügels verhindert das Einklappen in steilen Spiralen.

Wegen des extremen Höhenverlustes in der Steilspirale, ist immer ausreichend Sicherheitshöhe einzuhalten!

Um starke Pendelbewegungen bei der Ausleitung der Steilspirale zu vermeiden wird die kurveninnere Bremse langsam gelöst, die kurvenäußere Bremse bleibt leicht angebremst.

Der NOVA AERON hat keine Tendenz zur stabilen Steilspirale. Sollte er unter ungünstigen Einflüssen weiterdrehen (z.B. unbeabsichtigte Asymmetrie oder zu enge Kreuzverspannung), ist die Steilspirale aktiv auszuleiten, d.h. sofortige Gewichtsverlagerung nach Außen und gleichzeitig die Kurvenaußenseite deutlich mehr anbremsen, bis der Flügel sich aufrichtet.

ACHTUNG: EINE STABILE STEILSPIRALE AUSZULEITEN ERFORDERT AUFGRUND DER HOHEN G-BELASTUNG EINEN UNGEWÖHNLICH GROSSEN KRAFTAUFWAND!

„Aktives Fliegen“:

Aktives Fliegen ist die Technik mittels welcher der NOVA AERON, bewußt durch Steuerimpulse und Gewichtsverlagerung so stabil und effizient wie möglich, geflogen wird.

In turbulenten Bedingungen hält der Pilot durch feinfühliges Betätigen der Bremsleinen die Kappe senkrecht über sich.

Beispiel: beim Einfliegen in starke Aufwinde werden die Bremsen gelöst, beim Einfliegen in Abwinde gezogen. Dadurch werden zu große Veränderungen des Anstellwinkels vermieden.

„Aktives Fliegen“ verhindert fast alle Störungen der Kappe im Vorfeld.

Beschleunigtes Fliegen:

Bei Betätigung des Beschleunigungssystems wird der Anstellwinkel verringert, wodurch die Geschwindigkeit zunimmt, aber der Gleitschirm auch instabiler wird und leichter einklappt. Deshalb sollte das Beschleunigungssystem immer mit genügend Sicherheitsabstand zum Boden, zu Hindernissen und zu anderen Fluggeräten betätigt werden.

Beim Einflug in Turbulenzen ist das Beschleunigungssystem sofort zu deaktivieren!

Eine zu kurze Einstellung der Bremsleinen ist zu vermeiden.

Beschleunigte Klapper sind in der Regel impulsiver und erfordern erhöhte Reaktionsbereitschaft!

NIEMALS IN TURBULENTER LUFT BESCHLEUNIGEN!

NIEMALS DIE BREMSGRIFFE LOSLASSEN!

NICHT IM VOLLBESCHLEUNIGTEN ZUSTAND ANBREMSEN!

NOVA

SOLLTE DIE FLÄCHE EINKLAPPEN, SO IST DAS BESCHLEUNIGUNGSSYSTEM SOFORT ZU LÖSEN, DER GLEITSCHIRM ZU STABILISIEREN UND ZU ÖFFNEN!

Die Landung:

Der NOVA AERON ist einfach zu landen. Im Endanflug gegen den Wind läßt man den Schirm leicht angebremst ausgleiten. In ca. 1 m Höhe über Grund wird der Anstellwinkel durch zunehmendes Bremsen erhöht und der Schirm abgefangen. Ist die Minimalgeschwindigkeit erreicht, werden die Bremsen vollständig durchgezogen.

Bei starkem Gegenwind bremst man sehr dosiert. Erst wenn der Pilot sicher am Boden steht, bringt er die Kappe mit Vorsicht in den Strömungsabriß.

Landungen mit steilen Kurvenwechseln im Endanflug sind unbedingt zu vermeiden (Pendelgefahr).

Windenschlepp:

Der NOVA AERON weist beim Windenschlepp keine Besonderheiten auf. Es ist darauf zu achten, in flachem Winkel vom Boden wegzusteigen.

Motorflug / Kunstflug:

Der aktuelle Stand der Motorflugzulassung ist beim Händler oder Importeur zu erfragen.

Der NOVA AERON ist nicht für Kunstflug zugelassen.

Verhalten in extremen Fluglagen:

Einklapper:

Bei Turbulenzen sind Einklapper nicht auszuschließen. Diese treten beim Nova Aeron meist nur im Aussenflügelbereich auf.

Um bei einseitig kollabierter Tragfläche die Flugrichtung beizubehalten, muß die gegenüberliegende, offene Flügelhälfte angebremst werden!

Bei einer sehr stark kollabierten Fläche ist das Anbremsen der offenen Hälfte zu dosieren, um einen Strömungsabriß zu vermeiden!

Wird durch Gegenlenken ein Wegdrehen verhindert, so kann gleichzeitig die Kalotte durch Pumpen der eingeklappten Seite geöffnet werden.

Wird nicht gegengesteuert, so öffnet der NOVA AERON Einklapper meist selbstständig. Sollte die Kalotte nicht von selbst öffnen, geht der Schirm ohne Zutun des Piloten in eine Steilspirale über.

Verhänger / Leinenüberwurf:

Sollte, aus welchem Grund auch immer, der Umstand eintreten, daß im Flug Fangleinen in sich verheddert sind, oder über einen Teil der Tragfläche laufen, so sind folgende Verhaltensregeln zu beachten:

Der Pilot stabilisiert durch gefühlvolles Gegenbremsen den Schirm. Ohne Pilotenreaktion geht ein verhängter Schirm in eine stabile Steilspirale über.

Um den Verhänger zu lösen, gibt es verschiedene Möglichkeiten:

- Pumpen auf der eingeklappten Seite
- Ziehen der Stabilo- Leine
- Führen beide Maßnahmen nicht zum Erfolg, bietet sich die Möglichkeit, den Verhänger durch einen Fullstall zu öffnen.

Dieses Manöver sollte nur von routinierten Piloten mit Extremflugerfahrung bzw. regelmäßigen Sicherheitstrainings in ausreichender Sicherheitshöhe durchgeführt werden.

ACHTUNG:

FÜHREN DIESE FLUGMANÖVER NICHT ZUM ERFOLG ODER FÜHLT SICH DER PILOT ÜBERFORDERT BZW. IST NICHT GENÜGENDE HÖHE VORHANDEN, IST SOFORT DAS RETTUNGSSYSTEM ZU BETÄTIGEN.

Frontstall:

Ein Gleitschirm gerät durch starkes Ziehen an den A-Gurten oder durch plötzlich auftretende starke Abwinde in einen Frontstall. Die Eintrittskante klappt über die ganze Spannweite ein.

Durch dosiertes anbremsen werden die Pendelbewegungen um die Querachse verringert und gleichzeitig der Öffnungsvorgang beschleunigt.

Der NOVA AERON öffnet den Frontstall gewöhnlich selbstständig.

Bei großflächigen Frontstalls kann es zur Bildung einer Frontrosette kommen (Aussenflügel gehen nach vor), dadurch kann ein verzögertes oder einseitiges Öffnen des Flügels erfolgen.

Durch dosiertes anbremsen kann dies verhindert werden.

Sackflug:

Der Gleitschirm hat keine Vorwärtsfahrt und gleichzeitig stark erhöhte Sinkwerte. Verursacht wird der Sackflug u.a. durch einen zu langsam ausgeleiteten B-Stall. Besonders anfällig für den Sackflug sind Schirme mit porösem Tuch (UV-Strahlung) oder durch Einsatz beim Windschlepp, mit hoher Last stark beanspruchte Schirme (gedehnte A-Leinen).

Wird die Kappe nass, ist die Tendenz zum Sackflug ebenfalls höher.

Der Pilot beendet den stabilen Sackflug durch leichtes Vordrücken der A-Gurte in Höhe der Leinenschlösser oder durch Treten des Beschleunigungssystems.

Der NOVAAERON leitet den Sackflug normalerweise selbständig aus.

VORSICHT: SOBALD IM SACKFLUG DIE BREMSEN BETÄTIGT WERDEN, GEHT EIN GLEITSCHIRM UNVERZÜGLICH IN DEN FULLSTALL ÜBER. IN BODENNÄHE DARF EIN STABILER SACKFLUG WEGEN DER PENDELBEWEGUNGEN NICHT AUSGELEITET WERDEN, DER PILOT RICHTET SICH STATT DESSEN IM GURTZEUG AUF UND BEREITET SICH AUF EINE HARTE LANDUNG VOR.

Fullstall:

Um einen Fullstall einzuleiten, sind beide Bremsleinen durchzuziehen. Der Schirm wird stetig langsamer, bis die Strömung komplett abreißt. Die Kappe kippt plötzlich nach hinten. Trotz dieser unangenehmen Schirmreaktion sind beide Bremsleinen konsequent unten zu halten, bis sich der Schirm stabilisiert.

Der NOVAAERON fliegt im Fullstall rückwärts und bildet nicht immer eine Rosette nach vorne.

Eine Rosette nach vorne kann durch langsames Einleiten des Fullstalls erreicht werden.

Bei zu schnell oder zu weit durchgezogenen Bremsen geht die Kappe oft nicht in die gewünschte Rosette nach vorne!

Zur Ausleitung werden beide Bremsleinen symmetrisch nach oben geführt (Schaltzeit ≥ 1 sec). Der Schirm öffnet sich und pendelt nach vorne, um Fahrt aufzunehmen. Durch symmetrisches Anbremsen wird ein zu starkes Vorschießen verhindert. Bremst der Pilot nicht an, schießt der NOVAAERON vor, wobei ein frontales Einklappen der Fläche möglich ist.

Durch eine asymmetrische Fullstallausleitung ist ein impulsives und großflächiges Einklappen möglich.

Bei allen dynamischen Extremflugfiguren besteht die Gefahr das der Pilot falsch reagiert: Es sollte immer durch dosierte Bremsbewegungen korrigiert werden!

WIRD DER FULLSTALL ZU FRÜH, ZU SCHNELL ODER FALSCH AUSGELEITET, KANN DIES EIN EXTREM WEITES VORSCHIESSEN DER SCHIRMKAPPE ZUR FOLGE HABEN!

Trudeln:

Ein Schirm dreht negativ, wenn auf einer Flügelhälfte die Strömung abreißt. Dabei dreht die Schirmkappe um die Hochachse mit dem Drehzentrum innerhalb der Spannweite. Der Innenflügel fliegt rückwärts.

Für das Trudeln gibt es zwei Ursachen:

- eine Bremsleine wird zu weit und zu schnell durchgezogen (z.B. beim Einleiten der Steilspirale)
- im Langsamflug wird eine Seite zu stark gebremst (z.B. beim Themikfliegen)

Wird eine versehentlich eingeleitete Negativkurve sofort ausgeleitet, geht der NOVA AERON ohne großen Höhenverlust in den Normalflug über. Die zu weit gezogene Bremse wird zurückgenommen, bis die Strömung am Innenflügel wieder anliegt.

Nach einer länger gehaltenen Negativkurve schießt die Kalotte eventuell sehr weit einseitig vor. Dies kann ein Einklappen oder einen Verhänger zur Folge haben.

Zu enge Kreuzverspannungen erhöhen bei fast allen Schirmen die Trudeltendenz.

Wingover:

Es werden abwechselnd enge Kurven geflogen, die Querneigung des Schirmes wird dabei zunehmend erhöht.

Bei Wingovers mit großer Schräglage beginnt der kurvenäußere Flügel zu entlasten. Weiteres Erhöhen der Querneigung ist zu vermeiden, da ein eventuelles Einklappen sehr impulsiv sein kann!

FULLSTALL, TRUDELN UND WINGOVER (ÜBER 90°) SIND VERBOTENE KUNSTFLUGFIGUREN UND DÜRFEN IM NORMALEN FLUGBETRIEB NICHT DURCHGEFÜHRT WERDEN. FALSCHES AUSLEITEN ODER ÜBERREAKTIONEN DES PILOTEN KÖNNEN UNABHÄNGIG VOM SCHIRMTYP SEHR GEFÄHRLICHE FOLGEN HABEN.

Abstiegshilfen:

Steilspirale:

In der Steilspirale wird am schnellsten Höhe abgebaut. Hohe Sinkwerte führen durch die dabei auftretende Zentrifugalkraft zu einer starken Körperbelastung des Piloten und sind von ungeübten Piloten nicht lange durchzuhalten. Das Anspannen der Bauchmuskulatur während der Steilspirale kann sehr hilfreich sein! Sobald Schwindel oder Ohnmachtsgefühl auftreten, ist die Steilspirale sofort auszuleiten!

B - Stall:

Die B-Gurte werden langsam, symmetrisch bis zu 20 cm heruntergezogen. Die Strömung reißt ab und der Schirm geht in einen vertikalen Sinkflug ohne Vorwärtsfahrt über. Lösen der B-Gurte beendet diesen Flugzustand, der Schirm nickt nach vorne und nimmt wieder Fahrt auf.

Achtung: Durch zu weites Ziehen der B-Gurte kann man die Fläche zusätzlich verkleinern und die Sinkgeschwindigkeit erhöhen, allerdings besteht dabei die Gefahr, daß die Kappe eine Rosette nach vorne bildet.

Der B-Stall ist sofort auszuleiten!

Öffnet die Kappe nicht, ist dies durch beidseitiges dosiertes Anbremsen zu unterstützen.

„Ohren anlegen“

Im Gegensatz zur Steilspirale und dem B-Stall ist mit „angelegten Ohren“ die Vorwärtsfahrt höher als die Sinkgeschwindigkeit. Diese Abstiegshilfe wird verwendet, um Gefahrenbereiche in eine gewünschte Richtung schnell horizontal zu verlassen.

Beispiele:

- wird der Pilot von starkem Wind oder einer Gewitterwolke mit wenig Höhe über einem Gipfel überrascht, können zunächst weder eine B-Stall noch eine Steilspirale aus der Notsituation helfen.
- befindet sich der Pilot in sehr starkem Steigen, empfiehlt es sich, diesen Bereich mit „angelegten Ohren“ zu verlassen und nach Möglichkeit in sinkender Luft Höhe abzubauen.

Um den Außenflügel einzuklappen, werden die äußersten A-Leinen gezogen. Dadurch werden die Außenflügel eingeklappt und der NOVA AERON befindet sich in einem stabilen Sinkflug.

Der Bremsgriff bleibt zusammen mit der äußeren A-Leine in der Hand. Durch Gewichtsverlagerung bleibt der Schirm steuerbar.

Um sowohl Sinken als auch die Vorwärtsgeschwindigkeit zu erhöhen, kann dieses Manöver auch mit Hilfe des Beschleunigungssystems optimiert werden. Die Gefahr von Kappenstörungen in turbulenter Luft ist mit „angelegten Ohren“ deutlich reduziert.

Zur Ausleitung werden die A-Leinen frei gegeben, die Kalotte öffnet nicht immer selbständig. Um die Öffnung zu beschleunigen, bremst der Pilot leicht an.

ALLE ABSTIEGSHILFEN SOLLTEN BEI RUHIGER LUFT UND IN AUSREICHENDER SICHERHEITSHÖHE GEÜBT WERDEN, UM SIE IN NOTSITUATIONEN BEI TURBULENTER LUFT EINSETZEN ZU KÖNNEN!

FÜR ALLE EXTREMFLUGMANÖVER UND ABSTIEGSHILFEN GILT:

- ERSTES ÜBEN UNTER ANLEITUNG EINES LEHRERS IM RAHMEN EINER SCHULUNG ODER EINES SICHERHEITSTRAININGS
- VOR DEM EINLEITEN DER MANÖVER VERGEWISST SICH DER PILOT, DASS DER LUFTRAUM UNTER IHM FREI IST
- WÄHREND DER MANÖVER MUSS DER PILOT BLICKKONTAKT ZUR KAPPE HABEN UND DIE HÖHE ÜBER GRUND KONTROLLIEREN

Wartung, Pflege und Reparaturen:

Bei guter Pflege und Wartung wird der NOVA AERON über mehrere Jahre lufttüchtig bleiben.

Lagerung:

Man lagert den Gleitschirm trocken, lichtgeschützt und nie in der Nähe von Chemikalien!

Reinigung:

Zur Reinigung verwendet man einen Schwamm und Wasser (keine Lösungsmittel)!

Reparatur:

Reparaturen sind nur vom Hersteller, Importeur oder von autorisierten Betrieben durchzuführen!

NOVA

Materialverschleiß:

Der NOVAERON besteht hauptsächlich aus beschichtetem NYLON-Tuch. Dieses Material zeichnet sich dadurch aus, daß es unter dem Einfluß von UV-Strahlen nur wenig an Festigkeit und Luftdichte verliert.

Trotzdem sollte der Gleitschirm erst kurz vor dem Start ausgelegt bzw. unmittelbar nach der Landung eingepackt werden, um ihn vor unnötiger Sonneneinstrahlung zu schützen.

Die Fangleinen des NOVAERON bestehen aus einem POLYÄTHYLEN-Kern und einem POLYESTER-Mantel.

Eine Überbelastung einzelner Leinen ist zu vermeiden, da eine sehr starke Überdehnung irreversibel ist!

Wiederholtes Knicken der Leinen an der gleichen Stelle vermindert die Festigkeit.

Beim Auslegen des Gleitschirmes ist darauf zu achten, daß weder Schirmtuch noch Leinen stark verschmutzen, da in den Fasern eingelagerte Schmutzpartikel die Leinen verkürzen können und das Material schädigen!

Verhängen sich Leinen am Boden, können sie beim Start überdehnt oder abgerissen werden. Nicht auf die Leinen treten!

Es ist darauf zu achten, daß kein Schnee, Sand oder Steine in die Kalotte gelangen, da das Gewicht in der Hinterkante den Schirm bremsen oder sogar stallen kann. Scharfe Kanten verletzen das Tuch!

Bei Starkwindstarts kann eine unkontrollierte Schirmfläche mit sehr hoher Geschwindigkeit in den Boden schlagen. Dies kann zu Profilirissen, Beschädigung der Nähte oder des Tuchs führen!

Eine in den Fangleinen verwickelte Hauptbremsleine kann diese durchscheuern!

Nach der Landung sollte die Fläche nicht mit der Nase voran zu Boden fallen, da dies auf die Dauer das Material im Nasenbereich schädigen kann!

Nach Baum- und Wasserlandungen sollte man die Leinenlängen überprüfen!
Nach Salzwasserkontakt ist das Gerät sofort sorgfältig mit Süßwasser zu spülen!

Niemals den ausgebreiteten Schirm über rauhen Boden schleifen: dies führt zu Tuchbeschädigungen an den Reibstellen. Besonders beim Ausbreiten am Starplatz ist darauf zu achten, daß der ausgebreitete Schirm nicht über den Boden gezogen wird. Es ist immer besser, den Schirm in der weichen Wiese zu packen, als auf einem rauhen Untergrund.

Ein Leinenplan der aktuellen Version liegt dieser Betriebsanleitung bei oder kann beim Hersteller bzw. Importeur angefordert werden.

Die Schirmfläche möglichst locker packen, um das Material zu schonen.

Der NOVA AERON sollte jährlich zur Überprüfung zum Hersteller bzw. Importeur gebracht werden!

Alle dafür nötigen Unterlagen werden auf der NOVA Homepage zum Download angeboten: <http://www.nova-wings.com>.

Der DHV schreibt einen Wartungsintervall von 2 Jahren vor. Die Wartung ist durch den DHV-Stempel zu bestätigen. Bei Nichteinhaltung verfällt das Gütesiegel.

Einige abschließende Worte:

Der NOVA AERON steht an der Spitze des Entwicklungsstandards von Gleitschirmen.

Der NOVA AERON wird über Jahre viel Freude bereiten, wenn er ordnungsgemäß behandelt wird.

Respekt vor den Anforderungen und Gefahren des Fliegens sind Voraussetzung für erfolgreiche Flüge.

Auch der sicherste Gleitschirm ist bei Fehleinschätzung meteorologischer Bedingungen oder durch Pilotenfehler absturzgefährdet!

Wir bitten alle Piloten vorsichtig zu fliegen und die gesetzlichen Bestimmungen im Interesse unseres Sportes zu respektieren.

SEE YOU IN THE SKY!

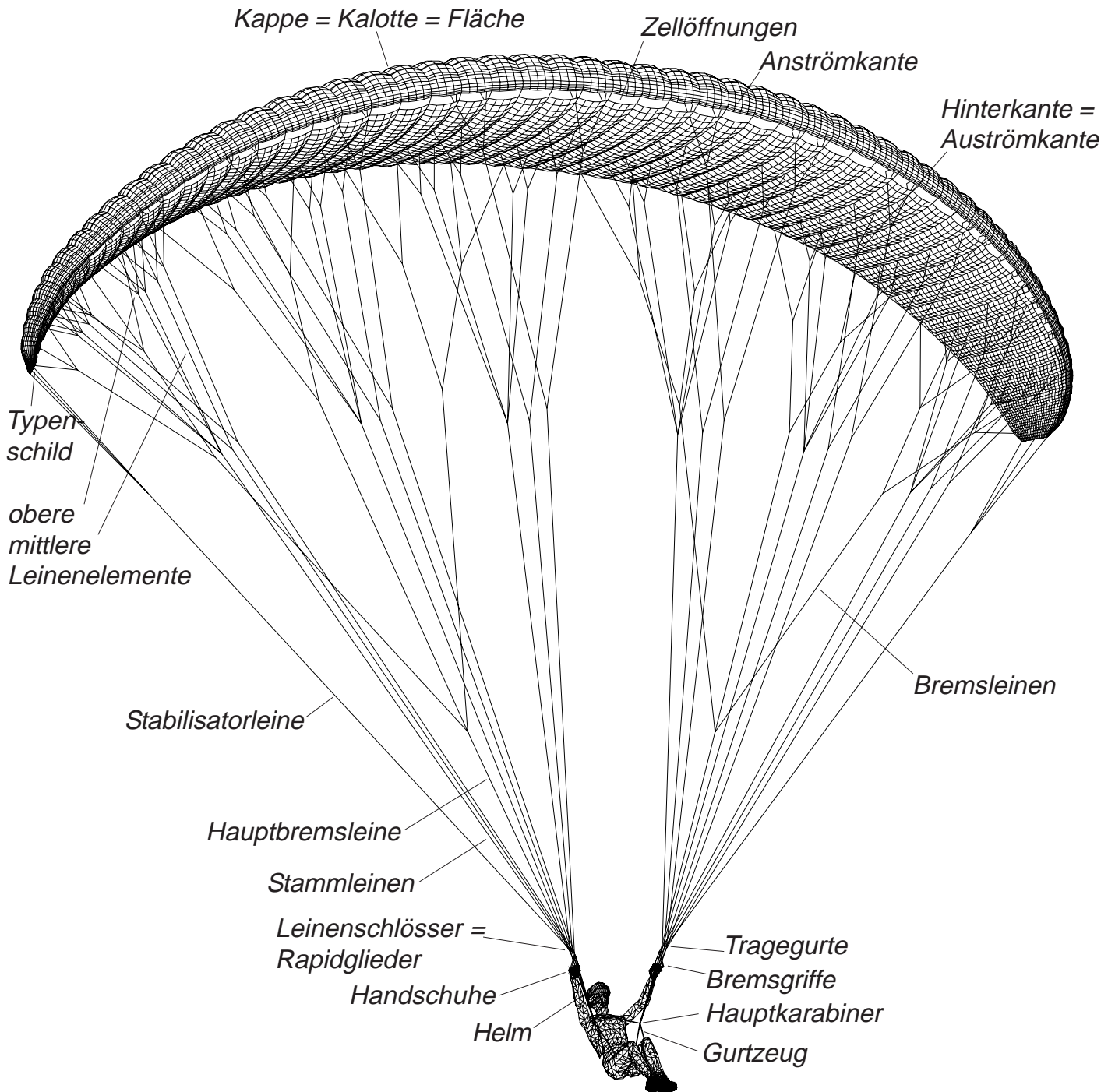
NOVA



Henus Popesh
(w) Bander Gromir Adas

NOVA

Übersichtszeichnung



NOVA AERON M

NOVA

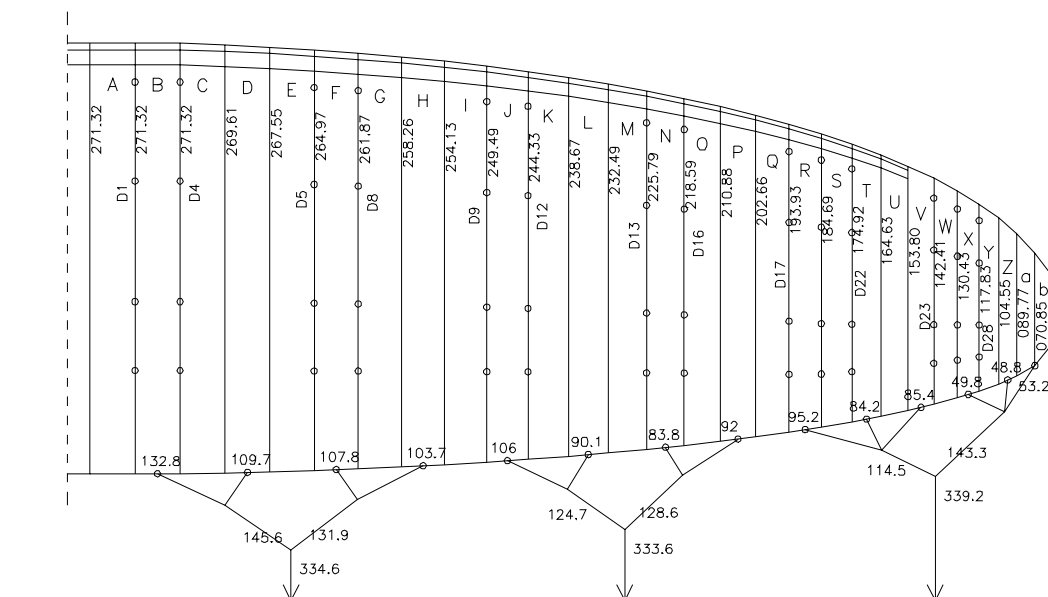
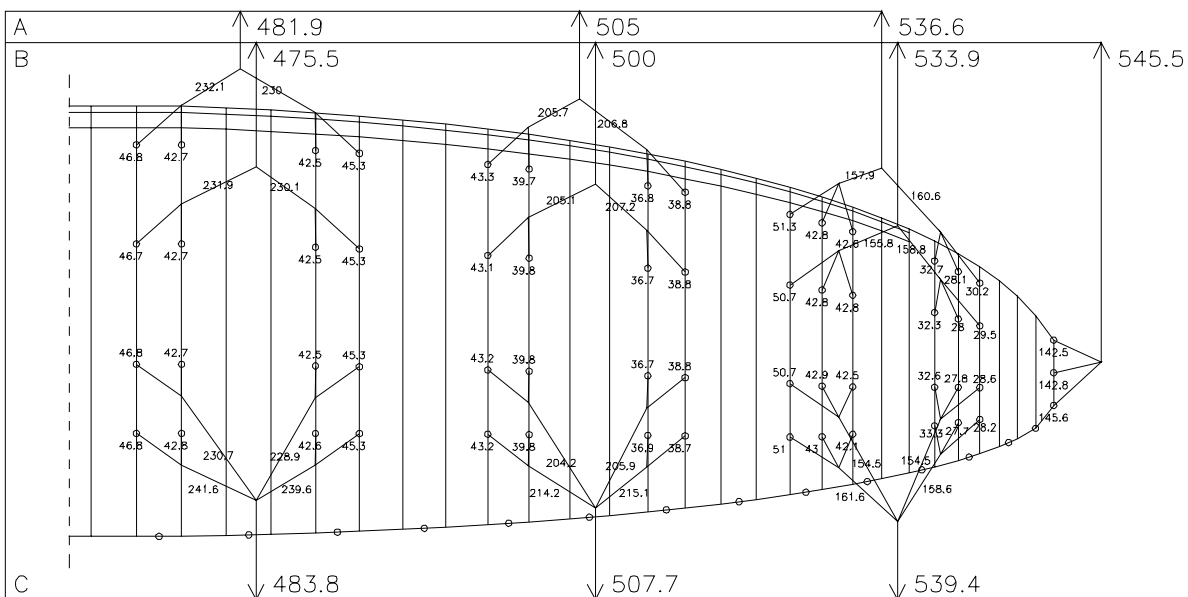
Leinenpläne

Die hier dargestellten Leinenpläne des NOVA AERON dienen nur zur Veranschaulichung der Leinenkonfiguration. Pläne für weitere Größen sind über den Importeur oder direkt über NOVA erhältlich.

Auch stellt die Nova Homepage auf der Downloads Seite alle Leinenpläne zur Verfügung : <http://www.nova-wings.com>

NOVA AERON M

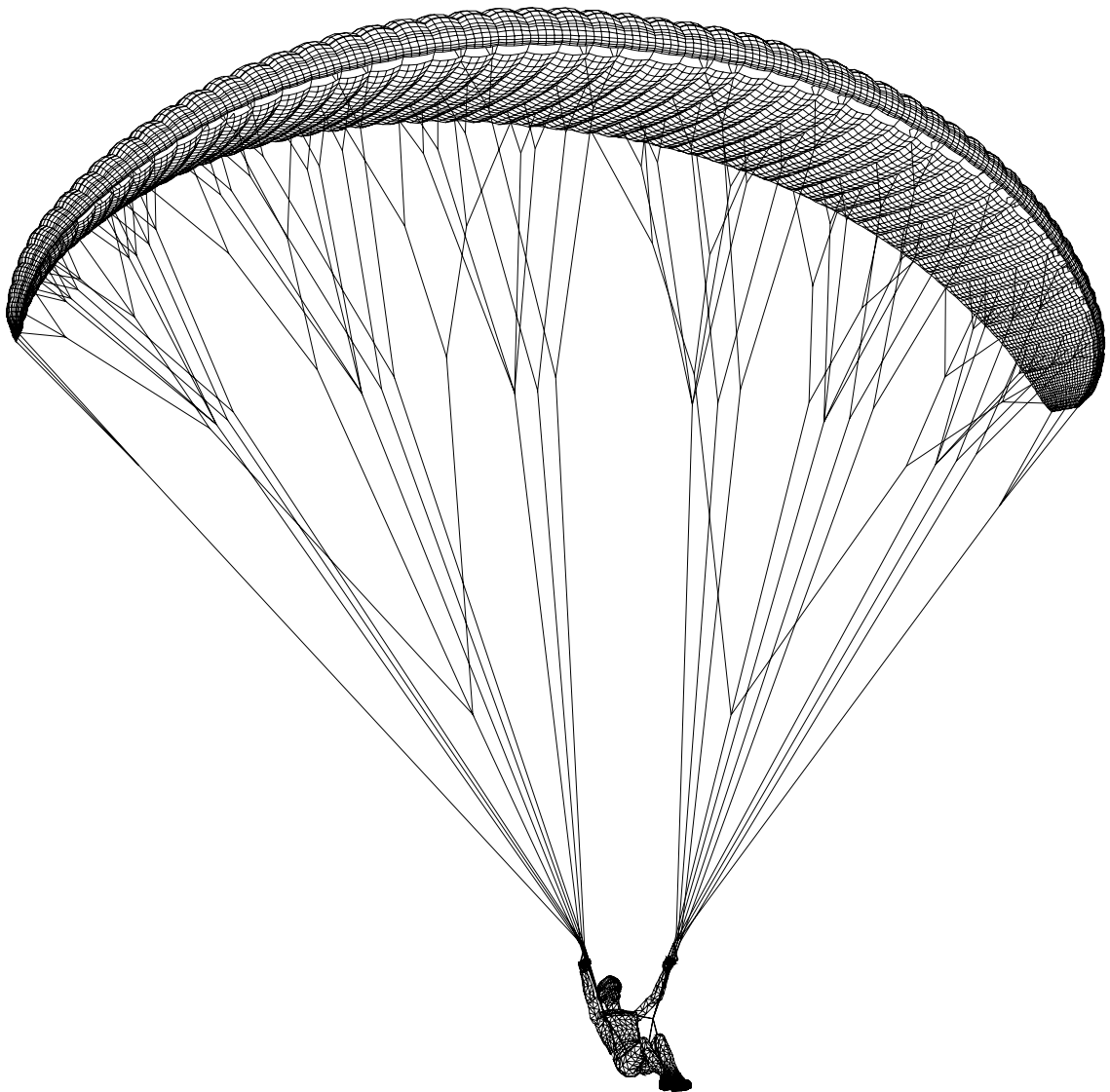
21.10.2002



HAUPTBREMSLEINE : 233



MANUAL
NOVA
AERON



NOVA

WELCOME TO THE FAMILY OF NOVA PILOTS!

WE CONGRATULATE YOU ON BUYING
YOUR NEW NOVA AERON
AND WISH YOU MANY ENJOYABLE FLYING HOURS!

IF YOU HAVE ANY QUESTIONS,
SUGGESTIONS OR CRITICISM
REGARDING ANY NOVA PRODUCT PLEASE
DO NOT HESITATE TO CONTACT US.
WE ARE HAPPY TO GIVE HELP AND ADVICE.

The logo for NOVA, where the letter 'O' is replaced by a stylized circle containing a small 'o'.

VERTRIEBSGESELLSCHAFT M.B.H.
BERNHARD HÖFEL-STR. 14
A-6020 INNSBRUCK
AUSTRIA

TEL.: 0043-(0)512-361340
FAX: 0043-(0)512-361342
E-MAIL: INFO@NOVA-WINGS.COM
WWW: HTTP://WWW.NOVA-WINGS.COM

WE ARE LOOKING FORWARD TO HEAR FROM YOU!

PLEASE READ THIS MANUAL CAREFULLY AND
NOTE THE FOLLOWING DETAILS:

The logo for NOVA, where the letter 'O' is replaced by a stylized circle containing a small 'o'.

THIS PARAGLIDER MEETS AT THE TIME OF DELIVERY THE REQUIREMENTS OF THE DHV GUETESIEGEL (GERMAN HANG / PARAGLIDING ASSOCIATION'S CERTIFICATE OF AIRWORTHINESS) OR OF THE AFNOR (SHV AND ACPUL).

ANY ALTERATIONS TO THE PARAGLIDER WILL RENDER ITS CERTIFICATION INVALID!

THE USE OF THIS PARAGLIDER IS SOLELY AT THE USER'S OWN RISK!

MANUFACTURER AND DISTRIBUTOR DO NOT ACCEPT ANY LIABILITY.

PILOTS ARE RESPONSIBLE FOR THEIR OWN SAFETY AND THEIR PARAGLIDER'S AIRWORTHINESS.

THE PARAGLIDER CARRYS NO WARRANTY!

THE AUTHOR ASSUMES, THAT THE PILOT IS IN POSSESSION OF A VALID PARAGLIDING LICENCE!

Technical Data:

Type		XS	S	M	L
Zoom factor		0.87	0.912	0.952	1.0
No. of cells		57			
Projected wingspan	m	9.46	9.92	10.35	10.76
- surface area	m ²	20.18	22.17	24.16	26.13
- aspect ratio		4.43	4.43	4.43	4.43
Flat wingspan	m	11.35	11.9	12.42	12.91
- surface area	m ²	22.75	25	27.25	29.47
- aspect ratio		5.66	5.66	5.66	5.66
Line diameter	mm	0.6 / 1.2 / 1.45			
Line length	m	6.96	7.30	7.62	7.92
Line consumption	m	333	347	361	374
max. profile depth	m	2.51	2.6	2.71	2.82
min. profile depth	m	0.38	0.39	0.41	0.43
Weight	kg	5.5	6	6.5	7
Legal takeoff weight*	kg	60-85	75-95	90-110	95-130

* Pilot + approx. 17 kg of equipment

Further details concerning measurements and design may be taken from the DHV certificate forming part of the operators manual.

Line specifications are detailed in the DHV certificate or in the line plans. They are measured under a 5 kg load.

The DHV measures lines from the quick link to the undersurface.

The line lengths as specified in the line plans include the end loops.

The paragliders' details are printed onto the right wing tip.

DATE OF, AND PILOT'S NAME COMPLETING
TEST FLIGHT SHOULD BE WRITTEN IN SPACE PROVIDED!

NOVA

NOVA AERON Technical Description:

The concept behind the new NOVA AERON demonstrates a wing with a perfect combination of maximum performance, uncritical Extreme Flying Manoeuvres and maximum fun.

The basic form of the NOVA AERON is a slim, elliptical, slightly rearward swept wing.

Buildup of canopy:

The canopy of the AERON is built by 57 cells over the wingspan. The wingtip is slightly pulled down, building a kind of stabilizer.

2 to 3 suspended ribs are building a suspension group, which are connected by short forks of the top line elements. Between those suspended ribs, the ribs are suspended by diagonal ribs.

This ensures a smooth top surface, exact airfoil reproduction, and yet most importantly, very few suspension points. So the NOVA AERON has very few lines and thus associated parasitic drag, which, especially at high speed, gives it an excellent glide angle.

The profile of the NOVA AERON is computer calculated and selected from many variations. The best profile was selected. It excels with very high stability, easy handling, a big speed range and amazingly high performance.

The NOVA AERON presents a closed leading edge to the airflow. Internal Dacron reinforcements maintain its precise form and provides stability. The cell openings on the undersurface of the profile's nose provide airflow into the glider. Stretch resistant Dacron flares, integrated with diagonal ribs at the suspension points, ensure an even distribution of load throughout the canopy.

Large cross port vents allow effective airflow inside the canopy, providing good reinflation without reducing the profile accuracy.

Rigging system of the NOVA AERON:

The lines of the NOVA AERON are made of strong and stretch resistant Polyester/ Polyethylene lines.

The entire rigging system comprises individual suspension lines looped and stitched at each end.

The A- and B- main lines and the main brake lines are 1.45mm in diameter, the middle elements 1.2 or 0.9mm, the top lines are made of uncovered 0.6mm Dyneema, the brake cascades and stabilizer lines are all 0.9 mm.

The suspension lines are comprised of "cascaded top lines" (attached to the undersurface), "cascaded middle lines" (cascade 2 to 4 top lines together), and "main lines". These cascade 2 to 4 middle elements and lead to the "quick link" (a Mallion Rapide that connects lines and risers).

The "stabilizer lines" connect the upper stabilizer lines on the outer suspension points with the quick link.

The "brake lines" are not load carrying suspension lines. They lead from the trailing edge of the canopy to the "main brake lines" running through the "pulleys" on the C- risers to the "brake handles".

A mark on the main brake line indicates the position of the brake handle. This adjustment, on the one hand, allows sufficient brake to be applied during extreme flying situations and when landing, while on the other hand, it ensures that the canopy is not permanently braked (especially when fully accelerated). This trimming should not be altered.

For differentiation purposes A-lines, A-risers, stabilizer lines and the upper brake lines are coloured red, all brake lines are blue and all remaining lines are yellow.

The line connections are made to triangular mallion rapides (quick links) fitted with a rubber "o- ring" (normally used as a seal) in the form of a "figure eight" which prevents any slipping of the lines on the quick link.

The NOVA AERON is equipped with 3 risers per side. The A-lines are attached to the A- riser. The B-lines and the stabilizer lines are attached to the B-riser. The C-main and the brake lines attach to the C-riser.

The risers are made of a new, very strong 15mm webbing with Dyneema inlay.

See line plan for details.

Brake lines transition system:

The brake pulley of the NOVA AERON is suspended with a transition. By accelerating the glider, the pulley is moving upwards. This system enables a very short and direct brake line length adjustment, without having too short brake lines in accelerated flight.

Speed system:

The NOVA AERON can be equipped with a stirrup operated speed system.

**ATTENTION: THE GUTESIEGEL CLASSIFICATION MAY CHANGE WITH
VARIOUS SIZES OF GLIDER WHEN FLOWN ACCELERATED.
CHECK CERTIFICATE FOR SIZES!**

The speed system affects the A- and B-risers. In normal flight all risers have an overall length of 52 cm.

When the stirrup is pushed out the A-risers are shortened by up to max. 17 cm, the B-risers by 14cm, the C-risers retain their original length.

**THIS MEASUREMENTS INFLUENCE THE DHV CERTIFICATION.
AN INCORRECTLY FITTED SPEED SYSTEM CAUSES A LOSS OF CERTIFI-
CATION!**

How is it fitted?

Most modern harnesses have pulleys attached for speed system fitting. In case not, it is important to attach pulleys (sewn on tabs) in such a way that allows the pilot to maximize the power vector of his / her legs without "pushing back" in the harness.

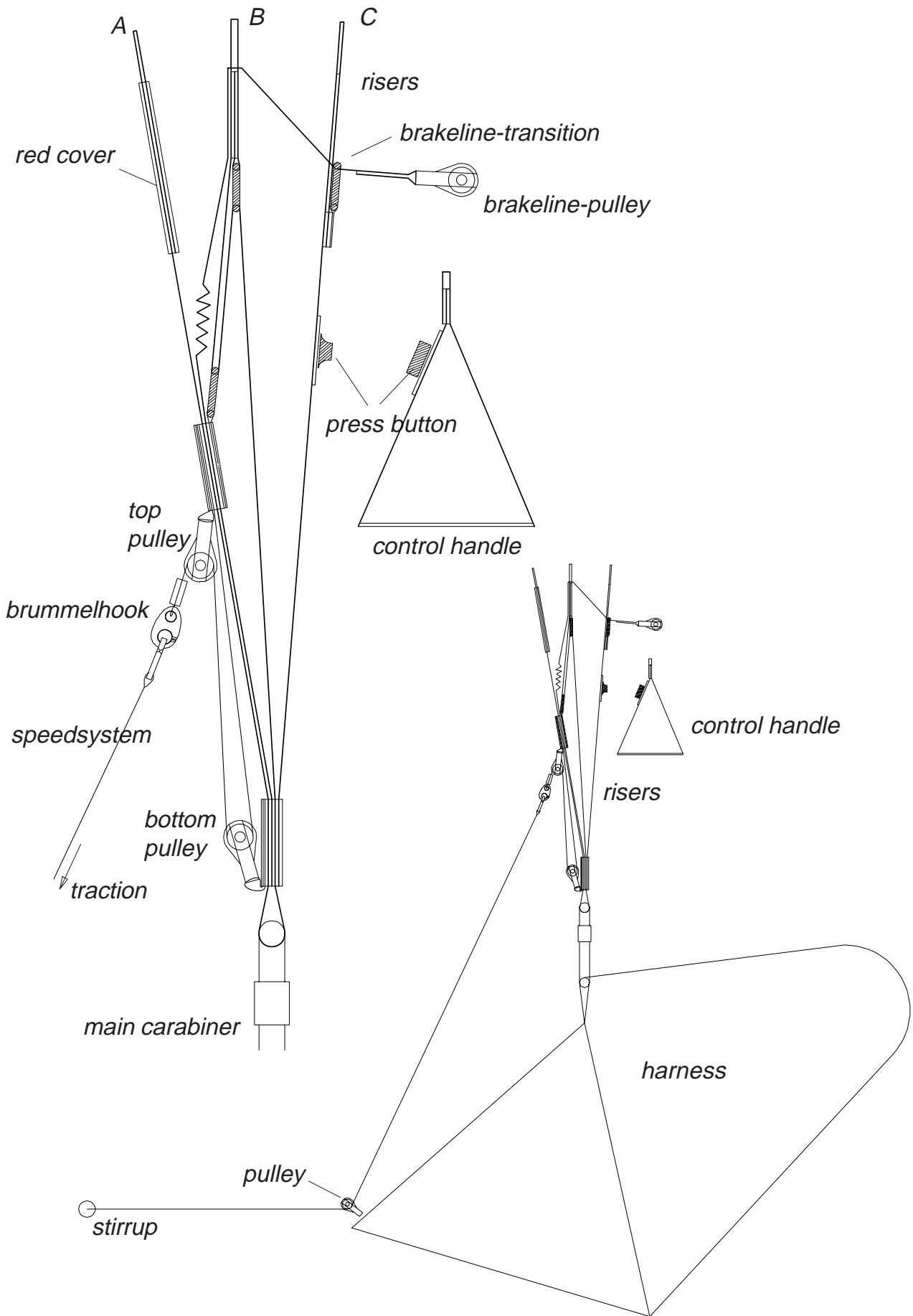
The NOVA speed system, including "Brummel-hooks" supplied, must be assembled as per instructions.

The speed system cord is firmly attached (use bowline or other nonslip knot) to the foot stirrup (webbing or alloy bar). The other end of the cord is run through a pulley on the harness and then in an upward direction to be then firmly attached to the "Brummel-hooks"!

The length of the cord leading to the stirrup should be adjusted so that it is easy to put your feet into the stirrup in flight but still short enough to allow full speed system travel. (Use of 2 stirrups in a ladder fashion can enable you to reach the full range if your legs are not long enough.)

Ensure both cords on the stirrup are of equal length, to avoid putting a turn in the glider.

Test your speed system for the correct length of cord on the ground first, with your harness and risers, before flying with it! The full range is reached when the 2 pulleys join together.



NOVA

How does it work?

The speed system utilizes a 3 to 1 pulley mechanism which results in shortening the A- and B-risers as described above.

How to use it?

Before launch, attach the paraglider's risers to the harness with the main carabiners. Then attach the "Brummel-hook" on the end of each speed system cord to the Brummel hook on the end of the cord which runs through the 2 pulleys on the A risers.

Ensure that the speed system is untangled and operates freely before flying!

The Harness:

Any DHV certified harness with a hang point at about chest height may be used with a NOVA AERON (37-50cm over seat plate).

Please note: the hang point position changes the position of the brakes relative to the pilots body.

The distance between left and right hangpoint should be between 45 and 60cm, depending on the size of the pilot and the type of the harness.

The NOVA testcrew prefers flying with low hangpoint and wide distance between main carabiners, to get a maximum of feedback from the wing.

CAUTION! CROSS STRAPS THAT ARE ADJUSTED TOO TIGHTLY CAN DRASTICALLY EFFECT YOUR GLIDERS HANDLING, AND THUS MAY NOT CONTRIBUTE TO HIGHER ACTIVE SAFETY! HAVE THEM TIGHTENED THE CORRECT AMOUNT.

The Flight:

Preflight check and launch preparations:

As for any aircraft a thorough preflight check must be made prior to each flight on the NOVA AERON!

Having unpacked and laid out the paraglider in a slight horseshoe pattern the following checks must be made:

Before every launch check lines, risers and canopy for damage! Do not launch in case of even the smallest damage!

Also check the rapid links connecting the lines and the risers. They have to be closed tight.

Put on the harness with maximum care and check the handle of the safety system and that all the splints of the outer container are placed correctly.

When laying out the glider, the wind direction should be observed. The canopy should be deployed into the wind so both halves of it are loaded symmetrically.

The paraglider should be arranged in a semicircle against the wind. This ensures that the A-lines in the centre section of the canopy will tension before the ones at the wing tips. Thus the canopy inflates evenly and an easy launch in the desired direction is guaranteed.

All lines and risers should be carefully untangled and arranged in a way that they do not catch on anything. Special attention should be paid to the A- lines, which should run free and untangled from the A-risers (pink sleeve) to the canopy.

It is equally important to untangle the brake lines so that they are clear and can not catch on any thing during launch.

The brake lines should run freely through the pulleys to the trailing edge of the canopy.

Make sure the risers are not twisted. When not, the brake lines will be able to run freely through their pulleys.

It is often impossible to untangle lines during flight.

It is important that no lines are looped around the canopy. Also called a “line-over”, this may have disastrous consequences during take off.

Launch:

The NOVA AERON is easy to launch.

When the pilot is ready to take off he / she holds the A-risers and the brake handles in each hand.

To facilitate differentiation between the risers, the A-lines, including the sleeves on the A-risers, are coloured red.

Hold the A risers with arms outstretched behind you.

Before take off recheck the canopy, the direction of the wind and the air space around you!

A good progressive run ensures your NOVA AERON will inflate and come up equally and quickly.

After the initial effort of inflation, keep applying forward pressure on the A-risers (pushing them forward, not pulling down) until the pressure on the A risers eases. The canopy should now be directly over the pilot's head. Should the canopy surge

forward, control it by braking gently. The paraglider should be braked gently to stabilize the glider and possibly correct for drift. Moving the pilots body to the centre of the glider is the best method of correction, if there is sufficient room.

The pilot looks up and checks that the canopy is fully inflated with no line tangles.

Only then is the final decision to continue the launch taken!
If anything is not completely safe the launch should be aborted!

The NOVA AERON is easy to reverse launch.

When doing a reverse launch or when launching in strong winds the paraglider can possibly surge forward more quickly or lift off sooner than desired. To avoid this, walk uphill following the canopy during inflation.

As this launch technique can be difficult and turning the wrong way can result in the pilot taking off with twisted risers. It is recommended to practice the reverse launch on a training hill or slight slope first.

When deflating the canopy in strong winds, or aborting a launch, use the D-risers, not the brakes. Using the brakes in strong wind will cause more lift, lifting the pilot up and dragging him/her much further back.

Turns:

The NOVA AERON is responsive and reacts directly and instantly to any steering input. Weight shift input quickens turns and ensures minimal height loss.

A combined technique of weight shift and pulling on the inside brake line is the most efficient turning method, whereby the radius of the turn is determined by the amount of inside brake pulled and weight shift

A stalling wing tip announces itself by a gentle surge backwards of the wingtip. In this situation you have to loosen brakes immediately.

In case it is impossible to control the NOVA AERON with the brake lines the C-risers may be used to steer and land the canopy.

**CAUTION: PULLING A BRAKE TOO FAST OR TOO HARD CAN RESULT IN
THE CANOPY ENTERING A NEGATIVE SPIN.
(SEE "SPIN" FOR REMEDY)**

Spiral dive:

To enter a spiral dive with a NOVA AERON the pilot must use weight shift while slowly applying more and more brake on one side.

During a spiral dive the angle of bank can be controlled by increasing or reducing the amount of inside brake.

When spiraling the NOVA AERON it is recommended to apply some outside brake. This helps stabilize the wing and enables an easier and safer exit from the spiral.

To exit, ease off the inside brake slowly. The NOVA AERON did not show a tendency to remain in a stable spiral during testing. However, should a glider in abnormal conditions (e.g. asymmetrical cross strap settings) continue to spiral, it should be actively exited. This is done by weight shifting to the outside wing and more gentle braking of the outside wing.

NEVER DO BIG EARS IN SPIRALS, AS THIS MAY DRASTICALLY REDUCE THE NUMBER OF LINES TAKING THE ALREADY HIGH LOADS, CAUSING STRUCTURAL FAILURE.

”Thermalling and soaring”:

In turbulent conditions the glider should be flown actively. The canopy should be flown with a small amount of brake applied. This improves stability by increasing the angle of attack of the canopy. The canopy should not rock back or surge forward much but should remain above the pilot. Thus, the pilot should increase speed by carefully reducing applied brake when entering a strong thermal. The pilot should brake the canopy on exiting. This is part of basic active flying.

Flying with speed system:

When flying with the speed system applied the angle of attack is lower and the canopy can collapse more easily than in normal trim. The faster the canopy is flown the more dynamic the collapses and stalls will be and the more skill will be required for quick recoveries.

To use the speed system, simply place your feet on the stirrup and push forward in a horizontal plane. If a loss of back pressure of the stirrup on your legs is noticed, this is a warning that the canopy is probably about to collapse. Release the stirrup and thus the speed system immediately.

With this ”feeling” you may actually prevent most collapses from happening while using the speed system. If a collapse still happens, release the speed system immediately and correct the collapse as described in ”Collapses” section.

BE CAREFUL!

WHEN USING THE SPEEDSYSTEM THE ANGLE OF ATTACK IS LOWERED, THUS AIRSPEED IS INCREASING, AND THE CANOPY IS DESTABILIZING. THEREFORE DO NOT USE THE SPEEDSYSTEM IN TURBULENT CONDITIONS, CLOSE TO THE GROUND OR NEAR OTHER AIRSPACE USERS!

NEVER RELEASE THE BRAKE HANDLES!

DON'T APPLY BRAKE WHEN FULLY ACCELERATED!

NOVA

SHOULD YOU HAVE A COLLAPSE, RELEASE THE SPEED SYSTEM IMMEDIATELY, TO ENABLE THE GLIDER TO RETURN TO STANDARD TRIM AND THEN RECOVER WITH CORRECT PILOT INPUT AS IN A NORMAL COLLAPSE.

DO NOT USE THE SPEEDSYSTEM IN ANY EXTREME MANOEUVRES!

Landing:

The NOVA AERON is easy to land. The final leg of the landing approach must be into the wind. During this final glide the paraglider should be decelerated slowly and at approximately one meter above the ground, according to conditions, the pilot should "flare" the canopy. The glider may climb again, gaining height, if too much brake is used too early.

Strong wind landings require little brake. Do not apply full brake before the pilot is safely on the ground.

The final glide during the landing approach should be straight and not marked by steep or alternating turns as these can result in a dangerous pendulum effect near the ground.

Towing:

The NOVA AERON has no special towing characteristics, although a relatively low angle of attack and thus low tow tension should be maintained during launch and the initial part of the tow.

Motored Flight / Aerobatics:

Contact the manufacturer or importer for the current legality of motorized flight. The NOVA AERON is not designed to be used for aerobatics.

Extreme Flying Manoeuvres:

Collapse:

A negative angle of attack will cause the NOVA AERON to collapse (e.g. in turbulent air).

If one wing tucks, straight flight should be maintained by "correcting for direction" - braking gently on the inflated side.

In case of a big collapse, this braking should be applied very carefully to avoid stalling the remaining inflated wing. The pilot's "correction for direction" can be aided by a "pumping out of the deflation", a slow, long pumping action on the brake of the deflated side of the wing helps the canopy to re-inflate.

If the pilot does not correct, the NOVA AERON usually self-recovers. However, if it does not self recover and the pilot does not correct the canopy can enter a stable spiral dive.

Line over:

The pilot stabilizes the glider by gently applying the brakes. Without the pilot's action the line over will result in a stable spiral dive.

Here are various possibilities to untangle a line over:

- pumping the collapsed side.
- pulling the stabilizer line or lines causing problem.
- should both measures fail, it is possible to untangle the line over by inducing a full stall. This manoeuvre, however, should only be carried out by advanced pilots with experience in extreme flight situations and with sufficient altitude available.

IF THESE MANOEUVRES FAIL OR IF IN ANY DOUBT, THE PILOT SHOULD
INSTANTLY USE THE RESCUE SYSTEM!

Front stall:

A front stall can be induced by strongly pulling the A-risers or by sudden, heavy turbulence. The entire leading edge impulsively collapses.

Gentle braking on both sides will reduce the lateral pendulum motions and simultaneously accelerate reinflation. The NOVA AERON generally self recovers from an initiated front stall.

When having a very big frontstall, a front rosette can happen (wingtips are moving forwards: the wing is shaping a horse shoe). Gentle braking can avoid this deformation.

Parachutal Stall (deep stall):

The paraglider has no forward momentum combined with a high descent rate. A parachutal stall is caused, among other reasons, by a too slowly exited B- stall or severe turbulence.

Porous canopies or canopies out of trim (stretched or shrunken lines) are much more susceptible to a parachutal stall and therefore should not be flown. These are some of the reasons regular checks should be carried out on your glider.

The NOVA AERON generally is self recovering from parachutal stall. If the canopy remains in a parachutal stall, it is sufficient to gently push both A risers forward or to push the accelerator.

WARNING: IF BRAKES ARE APPLIED WHILE IN A PARACHUTAL STALL, THE GLIDER MAY SUDDENLY ENTER A FULL STALL.

In close proximity to the ground, due to the forward surging pendulum effect, a recovery may be more dangerous than a hard landing in parachutal. If landing in a parachutal stall, the pilot should prepare for a hard landing and make a parachute roll landing.

Full stall:

To induce a full stall, apply full brake on both sides.

The glider slows down steadily until it stalls completely. The canopy suddenly surges backwards a long way. In spite of this uncomfortable reaction of the canopy, both brake lines must be consequently held down with all your strength until the canopy is stabilized (directly overhead).

The NOVA AERON generally flies backwards during a full stall but doesn't always form a front rosette.

A frontal rosette can be formed by entering the full stall slowly. When entering (braking) fast, the canopy will not always form the desired front rosette.

ALWAYS APPLY BOTH BRAKES EVENLY!

To recover from a full stall, both brakes must be let up symmetrically at a fast to moderate speed (within 1 second).

The NOVA AERON surges forward a moderate amount after recovering from a full stall, whereby a resulting front collapse is possible. Gentle symmetrical braking as soon as the wing begins to move forward is recommended. If the pilot does not brake the canopy, the NOVA AERON surges forward to 90° angle. In the worst case a big collapse will follow.

An "asymmetric" recovery (one control released faster than the other) from a full stall can cause a big dynamic collapse.

IF A FULL STALL IS RELEASED TOO EARLY, TOO SLOW OR TOO FAST, OR OTHERWISE INCORRECTLY, THE CANOPY CAN SURGE EXTREMELY FAR FORWARD.

The danger of overcorrecting and overreacting exists during all extreme flight manoeuvres. Thus, any corrective action must be gentle and steady and done with feel!

Spin (or negative spin):

During a spin the canopy turns relatively fast around the centre section of the canopy while the inner wing flies backwards (hence the term negative).

There are two usual reasons for an unintentional spin:

- one brake line is being pulled down too far and too fast (e.g. when inducing a spiral dive)
- when flying at low speed one side is being braked too hard (e.g. when thermalling).

To recover from an unintentional spin, the pulled down brake line should be immediately released as soon as a spin is suspected. The canopy will accelerate and return to its normal straight and stable flying position, without losing too much height.

In case the spin is allowed to develop for some time, the NOVAERON surges far forward on one side and a dynamic asymmetric collapse or a line over can occur. If so, brake gently to stop canopy surging and correct any collapse: See "collapses".

Too tight cross bracing increases the probability of a spin with most paragliders!

NEVER DO AN INTENTIONAL SPIN OVER LAND OR IF YOU DON'T HAVE
SUFFICIENT EXPERIENCE!

Wingover:

To induce a wingover the pilot flies consecutive alternating turns to gradually steepen the angle of bank.

During wingovers with high bank angle, the outside wing begins to unload. Further increase of the angle of bank must be avoided, for a possible resulting collapse may be quite dynamic!

WARNING:

FULLSTALL, SPIN AND WINGOVER (OVER 90 DEGREE ANGLE OF BANK)
ARE ILLEGAL AEROBATIC MANOEUVRES AND MAY NOT BE PERFORMED
DURING NORMAL FLYING.

INCORRECT RECOVERY PROCEDURES OR OVERREACTING OF THE PI-
LOT MAY HAVE DANGEROUS CONSEQUENCES WITH ANY TYPE OF
PARAGLIDER!

NOVA

Rapid Descents:

Spiral dive:

The spiral dive is the fastest way to lose altitude. As explained previously (see under main section "Flight") they have a rapid descent rate, however, the very high G-forces make it difficult to sustain a spiral dive for long and it can place high loads on the pilot and glider. As soon as any, even slight, light headedness or impaired vision is noticed the spiral should be exited immediately. If done in strong winds the pilot may drift off course.

NEVER DO BIG EARS IN A SPIRAL!

Big ears:

When doing big ears, the horizontal speed is higher than the sink rate, unlike a spiral dive or a B-line stall. This rapid descent technique is used to quickly and horizontally exit a dangerous area into desired direction.

In order to collapse the outside wing, pull the outside A-lines .

When the pilot holds the outside A-lines on both sides and pulls them down, the NOVAERON easily tucks the outside wings and enters a stable descent mode . The pilot keeps the brake handles along with the outside A-lines in his hands. By braking on one side and shifting weight the canopy remains steer able.

In order to increase the sink rate as well as the horizontal speed, this manoeuvre can be done together with use of the speed system. Apply speed system after big ears are induced.

Big ears substantially reduces the risk of canopy stability problems in turbulent air. To exit the Big ears release the A-lines. The canopy does not always self-recover. If not, or to quicken the recovery, the pilot gently brakes the glider.

B-line stall:

To induce a B-line stall symmetrically pull down both B-risers by about 20 cm. The airflow over the top surface is almost fully detached and the canopy enters a vertical descent flight mode without forward movement.

Further pulling of the B-risers reduces the surface area more and increases the sink rate. (up to 10 m/s)

Be careful, pulling too far may cause a frontal horseshoe to form.

To exit from this flight mode release the B-risers quickly (1 sec).

The canopy surges forward reattaching airflow over the top surface again and resumes normal flight.

When the B-risers are released, the brakes should not be activated. This will give the canopy the possibility to gain speed and resume normal flight.
If canopy does not recover apply both brakes gently to recover.

ALL RAPID DESCENT TECHNIQUES SHOULD FIRST BE PRACTISED IN CALM AIR AND WITH SUFFICIENT HEIGHT SO THE PILOT CAN USE THEM IN EMERGENCY SITUATIONS!

FULL STALLS AND SPINS ARE TO BE AVOIDED AS WRONG RECOVERY PROCEDURES, IRRESPECTIVE OF THE TYPE OF PARAGLIDER, MAY HAVE DANGEROUS CONSEQUENCES!

BY FAR THE BEST TECHNIQUE IS TO FLY CORRECTLY AND SAFELY, SO YOU NEVER HAVE TO DESCEND RAPIDLY!

**FOR ALL EXTREME MANOEUVRES AND RAPID DESCENTS PLEASE
NOTE:**

- FIRST PRACTICE MANOEUVRES WITH AN INSTRUCTOR DURING SAFETY TRAINING
- BEFORE INDUCING THE MANOEUVRE THE PILOT MUST MAKE SURE THAT THERE ARE NO OTHER
 - AIR SPACE USERS BELOW HIM!
- DURING THE MANOEUVRE THE PILOT MUST HAVE THE CANOPY WITHIN HIS VIEW!

Looking after your Paraglider:

Looking after your canopy correctly will prolong the life of your NOVA AERON.

Storage:

Store the paraglider in a dry space away from chemicals and UV light. Never pack up or store the glider wet. This shortens the life of the cloth. Always dry glider thoroughly before any packing or storage.

Cleaning:

Clean the paraglider with water and a soft sponge. Do not use any chemicals or spirits for cleaning, as these can permanently damage the cloth.

Repair:

Repairs should only be carried out by the manufacturer, distributor or authorized workshops.

NOVA

Deterioration: a few tips!

The NOVA AERON is mainly made of NYLON, cloth which, like any synthetic material, deteriorates through excessive exposure to UV. Hence, it is recommended to reduce UV exposure to a minimum by keeping the paraglider packed away when not in use. Even when packed in the bag do not leave in the sun.

The lines of the NOVA AERON are made of an inner core of Polyethylene and an outer sheath of Polyester. Any over stretching of lines apart from the strain imposed during normal flight, should be avoided as over stretching is irreversible. Ensure that the lines are not folded tightly. It's extremely important to avoid any sharp bending of the lines, especially the main lines. Prevent lines from catching on anything as they may be over stretched. Do not step onto the lines.

The brake line can chafe badly if tangled with another line.

Uncontrolled strong wind takeoffs or landings can result in the leading edge of the canopy hitting the ground at high speed which may cause rips in the profile and damage the rib material.

Keep the canopy and lines clean as dirt may penetrate into the fibre and shorten the lines or damage the cloth.

Check line length after tree or water landings. They can stretch or shrink lines. Clean the paraglider with fresh water after contact with salt water. Salt water crystal can weaken line strength, even after rinsing in fresh water. Replace lines immediately after contact with salt water. Also check canopy material after water landings, as waves can place uneven forces and cause cloth to distort in specific areas. Always remove gliders from the water by holding only the trailing edge.

A line plan is enclosed in this operators manual or may be requested from the manufacturer or importer.

Be careful, not to allow snow, sand or stones to enter inside the canopy's cells: the weight can brake, or even stall the glider, as well as the sharp edges can destroy the cloth!

Never drag the wing over rough ground! This will damage the cloth on the wear points. When preparing the wing on a takeoff with rough ground, don't pull the wing over it (i.e. by pulling the brakes). Please try to pack the wing on soft ground.

Do not always fold the canopy symmetrically to the centre cell as this can cause constant stress on the centre cell (centre cell always to the outside).

You should arrange an annual inspection of the NOVA AERON to be carried out by the manufacturer or distributor.

The DHV requires a two yearly maintenance check. A DHV-stamp is required to confirm the check, otherwise the Gutesiegel certification is rendered invalid.

All necessary documents for the inspection can be found on the NOVA homepage: <http://www.nova-wings.com>.

In Conclusion:

The NOVA AERON is at the forefront of modern paraglider design.

You will enjoy many safe years of flying with your NOVA AERON if you look after it correctly and adopt a mature and responsible approach to the demands and dangers flying can pose.

It must be clearly understood that all air sports are potentially dangerous and that your safety is ultimately dependent upon you.

We strongly urge you to fly safely. This includes your choice of flying conditions as well as safety margins during flying manoeuvres.

We recommend once more that you only fly with a Gutesiegel approved harness, reserve chute, and helmet.

Also the certification placard must be present on the glider.

Every pilot should have a valid license and 3rd party insurance.

FLYING YOUR CANOPY IS AT YOUR OWN RISK!

SEE YOU IN THE SKY!

NOVA

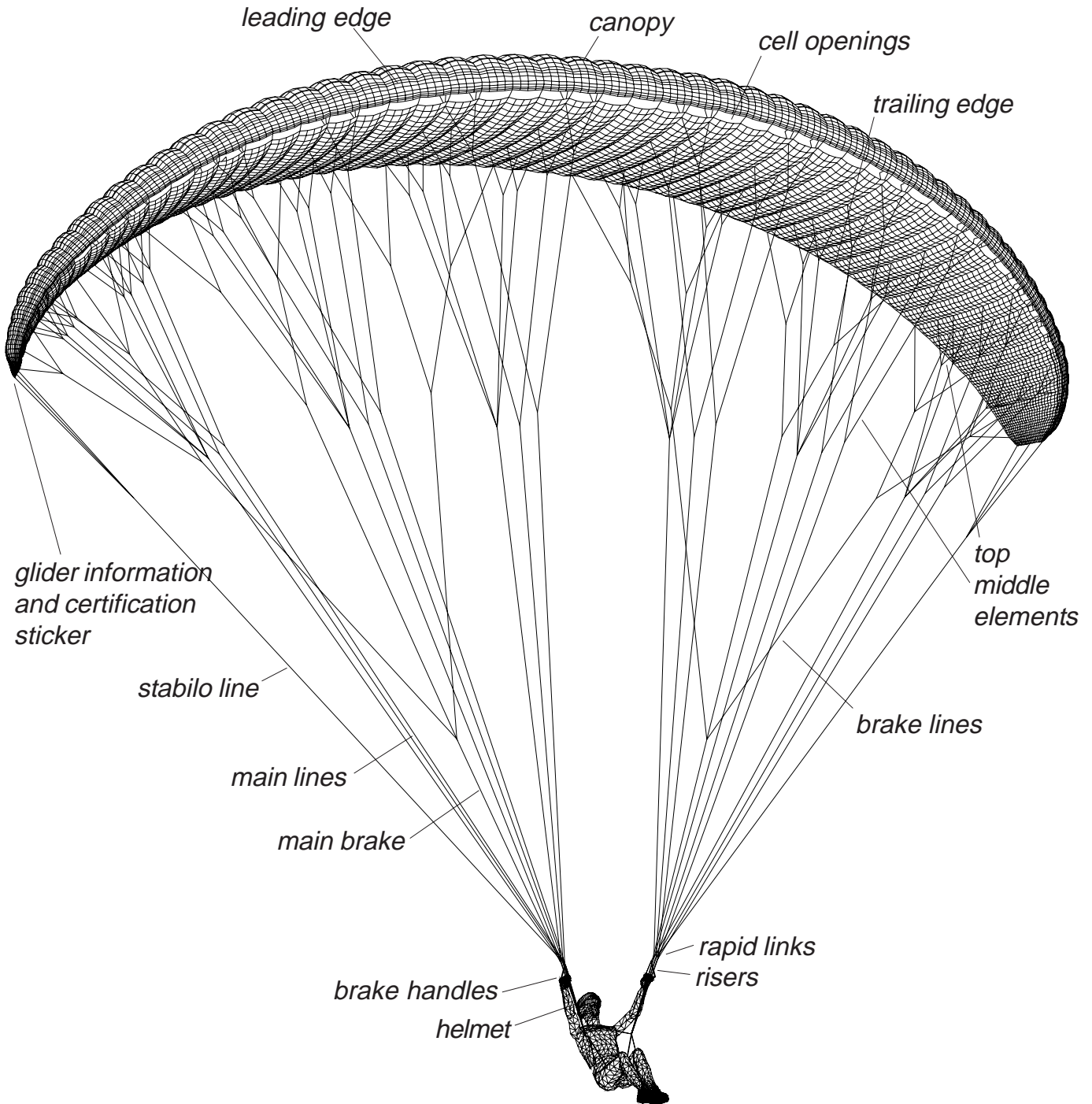
Henus Popesh

Gromit Adams

(w) Bander

NOVA

Overall Plan:



NOVA AERON M

NOVA

Lineplans:

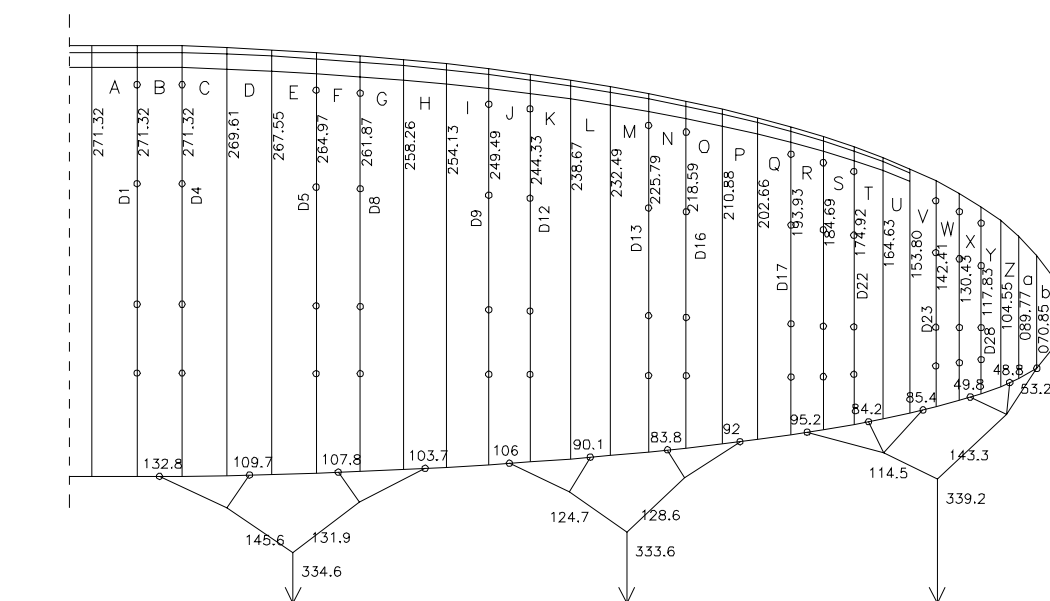
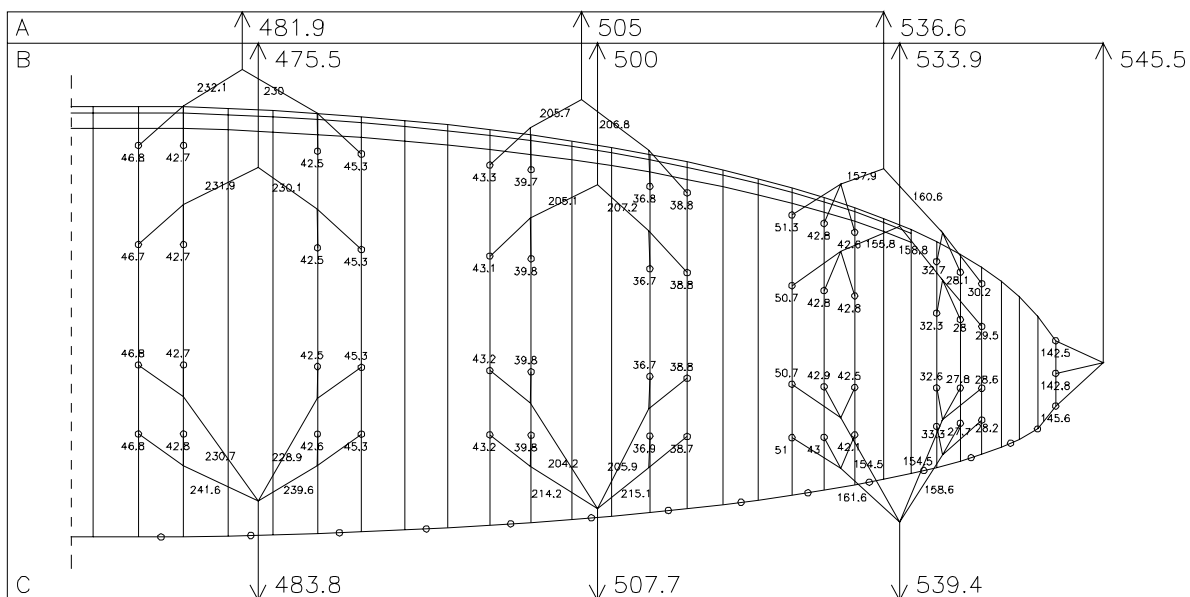
The here printed line plan shows the line configuration. Plans for the other sizes are available from your dealer, or importer.

You can also download all lineplans from the NOVA homepage:

<http://www.nova-wings.com>

NOVA AERON M

21.10.2002



HAUPTBREMSLEINE : 233

